



**PRÉFET
DE LA GIRONDE**

*Liberté
Égalité
Fraternité*

**Direction Départementale des Territoires et de la Mer
Service des Procédures Environnementales**

**Direction Départementale de la Protection des Populations
Service Protection de l'Environnement**

Arrêté

**Fixant des prescriptions complémentaires à la société UNION DE PRODUCTEURS DE SAINT-ÉMILION
pour l'exploitation d'une installation de préparation et conditionnement de vins
située sur la commune de Saint-Emilion**

Le Préfet de la Gironde

- VU** le code de l'environnement et notamment ses articles L. 512-7 à L. 512-7-7, R. 512-46-1 à R. 512-46-30 ;
- VU** l'arrêté ministériel du 30 juin 2023 *relatif aux mesures de restriction, en période de sécheresse, portant sur le prélèvement d'eau et la consommation d'eau des installations classées pour la protection de l'environnement* ;
- VU** l'arrêté ministériel du 3 août 2018 *modifié relatif aux prescriptions générales applicables aux installations classées pour la protection de l'environnement soumises à déclaration au titre de la rubrique 2910* ;
- VU** l'arrêté ministériel du 4 août 2014 *modifié relatif aux prescriptions générales applicables aux installations classées pour la protection de l'environnement soumises à déclaration sous la rubrique n° 1185* ;
- VU** l'arrêté ministériel du 26 novembre 2012 *modifié relatif aux prescriptions générales applicables aux installations relevant du régime de l'enregistrement au titre de la rubrique n° 2251 (préparation, conditionnement de vins) de la nomenclature des installations classées pour la protection de l'environnement* ;
- VU** l'arrêté ministériel du 28 avril 2014 *relatif à la transmission des données de surveillance des émissions des installations classées pour la protection de l'environnement* ;
- VU** l'avis du 30 décembre 2020 *sur les méthodes normalisées de référence pour les mesures dans l'air, l'eau et les sols dans les installations classées pour la protection de l'environnement* ;
- VU** l'arrêté du 10 mars 2022 *portant approbation du schéma directeur d'aménagement et de gestion des eaux (SDAGE) 2022-2027 du bassin Adour-Garonne et arrêtant le programme pluriannuel de mesures (PDM) correspondant* ;
- VU** l'arrêté préfectoral du 28 février 2005 *constatant la liste des communes incluses dans les zones de répartition des eaux* ;
- VU** l'arrêté préfectoral du 18 juin 2013 *portant approbation du schéma d'aménagement et de gestion des eaux « Nappes Profondes de Gironde » révisé* ;
- VU** le Plan national de prévention des déchets 2021-2027 et le Plan régional de prévention et de gestion des déchets ;

- VU** le dossier de porter à connaissance présenté le 30 septembre 2022, complété le 4 mai 2023, par monsieur Gilles BLANCHARD, directeur général de la société UNION DE PRODUCTEURS DE SAINT-ÉMILION dont le siège social est situé Haut Gravet à SAINT-ÉMILION (33330), concernant les conditions d'exploitation de son installation de préparation et conditionnement de vins, implantée au lieu dit "Haut-Gravet" de la commune de SAINT-ÉMILION (33330) et relatif :
- Une augmentation du volume annuel de l'activité de préparation, conditionnement de vins de 15 000 hl/an, d'un volume total de 50 000 hl/an à 65 000 hl/an,
 - Le raccordement du site au réseau d'assainissement collectif du SIEA de l'Est Libournais pour le rejet des eaux résiduaires industrielles produites et pré-traitées sur le site,
 - L'exploitation et le renouvellement d'équipements concourant aux procédés du site ;
- VU** l'arrêté préfectoral 14481 du 17 février 2006 antérieurement délivré à la société UNION DE PRODUCTEURS DE SAINT-ÉMILION pour l'établissement qu'elle exploite sur le territoire de la commune de SAINT-ÉMILION ;
- VU** le courrier du 15 octobre 2009 de la société UNION DE PRODUCTEURS DE SAINT-ÉMILION dans lequel elle déclare que son établissement, implanté au lieu-dit "au lieu dit "Haut-Gravet"" à SAINT-ÉMILION (33330) n'exploitait plus de tour aéro-réfrigérante relevant de la rubrique 2921 "Installations de refroidissement évaporatif par dispersion d'eau dans un flux d'air généré par ventilation mécanique ou naturelle" ;
- VU** le courrier du 23 février 2011 de la société UNION DE PRODUCTEURS DE SAINT-ÉMILION par lequel elle déclare le déplacement de son atelier de charge et la puissance maximale de courant continu utilisable (20 kW), au sein de son établissement implanté au lieu-dit "au lieu dit "Haut-Gravet"" à SAINT-ÉMILION (33330) ;
- VU** le courrier du 23 mai 2011 de la société UNION DE PRODUCTEURS DE SAINT-ÉMILION par lequel elle déclare que son activité de préparation et conditionnement de vins n'excède plus 50 000 hl/an au sein de son établissement, implanté au lieu-dit "au lieu dit "Haut-Gravet"" à SAINT-ÉMILION (33330), contre un volume de production précédemment autorisé à 65 000 hl/an ;
- VU** le courrier du 23 septembre 2016 de la société UNION DE PRODUCTEURS DE SAINT-ÉMILION par lequel elle déclare la situation de son établissement, au sein de son établissement implanté au lieu-dit "Haut-Gravet" à SAINT-ÉMILION (33330), au regard de la rubrique 1185 "Fabrication, emploi, stockage de gaz à effet de serre fluorés visés à l'annexe du règlement (UE) n° 517/2014 relatif aux gaz à effet de serre fluorés et abrogeant le règlement (CE) n° 842/2006 ou substances qui appauvrissent la couche d'ozone visées par le règlement (CE) n° 1005/2009" et demande que la consommation d'eau du site et le ratio "consommation en eau-activité de préparation et conditionnement de vins" précédemment autorisés, soient augmentés du fait de contraintes hygiéniques et l'exploitation de nouveaux équipements consommateurs d'eau (filtration tangentielle et traitement par électrodialyse) ;
- VU** le rapport du 28 décembre 2023 de l'inspection des installations classées ;
- VU** l'avis en date du 8 février 2024 du conseil départemental de l'environnement et des risques sanitaires et technologiques ;

CONSIDÉRANT la nature du projet :

- Qui consiste en l'extension d'une installation soumise à enregistrement au titre de la législation relative aux Installations Classées pour la Protection l'Environnement (ICPE – rubrique 2251 de la nomenclature annexée à l'article R. 511-9 du code de l'environnement) :
 - Avec une augmentation des activités de conditionnement de vins de 15 000 hl/an à 65 000 hl/an ;
- Qui ne conduit pas à l'extension du périmètre de l'installation classée pour la protection de l'environnement ;
- Qui conduit à une augmentation de la consommation d'eau ;

CONSIDÉRANT la localisation du projet :

- Sur un site industriel existant ;
- En dehors de toute zone naturelle remarquable protégée ou répertoriée dans le cadre d'inventaires écologique, floristique et faunistique ;
- dans le périmètre de la JURIDICTION DE SAINT-EMILION, bien inscrit au patrimoine mondial de l'UNESCO, au titre des paysages culturels, en 1999 ;
- En connexion hydraulique avec la Dordogne ; les eaux pluviales de l'établissement de la société UNION DE PRODUCTEURS DE SAINT-ÉMILION sont rejetées dans un fossé présent en limite sud du site, confluent avec le réseau de fossés de la route départementale RD670 à 250 mètres au sud, connecté au bassin versant du Ruisseau de Canteranne, affluent de

l'Estey du Gréan (masse d'eau FRFRT32_6) qui conflue ensuite avec la Dordogne (Masse d'eau FRFT32 Estuaire Fluvial Dordogne) ;

- En dehors de périmètres définis par un plan de prévention de risques naturels (PPRN) et du risque technologique (PPRT) ;
- En zone UY, correspondant à une zone industrielle destinée aux activités commerciales, artisanales, d'entrepôts et industrielles de toutes catégories, définie par le Plan Local d'Urbanisme intercommunal de la communauté de communes du Grand-Saint-Emilionnais, approuvé le 1^{er} mars 2018 ;

CONSIDÉRANT au vu du dossier remis, que le pétitionnaire s'engage à mettre en place les mesures suivantes visant à éviter et réduire les incidences du projet sur son environnement, notamment en ce qui concerne les points suivants :

- Rejets atmosphériques :
 - Exploitation de chaudières à gaz (gaz de ville) et d'un groupe électrogène (fioul), d'une puissance thermique nominale unitaire inférieure à 1 MW ;
- Consommation d'eau pour les activités du site : provenant du réseau d'adduction public d'eau potable pour un volume annuel de 10 400 m³ et du forage BSS001YNUN, pour un volume annuel de 500 m³ ;
- Rejets aqueux :
 - Eaux résiduaires industrielles pré-traitées dans la station d'épuration de l'établissement avant rejet dans le réseau d'assainissement du SIEA de l'Est Libournais vers la station d'épuration urbaine (0533480V001) de SAINT-SULPICE-DE-FALEYRENS, sous couvert d'une autorisation et d'une convention spéciale de déversement, permettant de limiter l'impact des rejets sur le milieu récepteur ;
 - Eaux pluviales collectées sur le site, rejetées dans un fossé présent en limite sud du site, confluent avec le réseau de fossés de la route départementale RD670 à 250 mètres au sud, connecté au bassin versant du Ruisseau de Canteranne, affluent de l'Estey du Gréan (masse d'eau FRFRT32_6) qui conflue ensuite avec la Dordogne (Masse d'eau FRFT32 Estuaire Fluvial Dordogne) ;
 - Eaux usées sanitaires rejetées dans le réseau d'assainissement du SIEA de l'Est Libournais ;
- Prévention des pollutions : mise sur rétention de tous produits liquides, confinement sur site des eaux d'extinction d'un incendie, tri et évacuation des déchets dans des filières spécifiques ;

CONSIDÉRANT le caractère peu significatif des effets cumulés du projet avec ceux d'autres projets d'activités, installations, ouvrages ou travaux existants et/ou approuvés dans cette zone ;

CONSIDÉRANT que la sensibilité du milieu ne justifie pas le basculement en procédure autorisation environnementale ;

CONSIDÉRANT que les caractéristiques du projet et notamment en matière d'utilisation des ressources naturelles, de production de déchets, de rejets ou de nuisances n'est pas susceptible de présenter des impacts notables sur l'environnement et la santé qui nécessiteraient la réalisation d'une évaluation environnementale ;

CONSIDÉRANT qu'au regard des éléments fournis par le pétitionnaire, le projet n'est pas susceptible de présenter des impacts notables sur l'environnement et la santé qui nécessiteraient la réalisation d'une évaluation environnementale ;

CONSIDÉRANT que :

- la défense incendie du site,
- les conditions de rétention sur site des eaux d'extinction incendie,
- les conditions de rejet des eaux résiduaires industrielles pré-traités par la station d'épuration du site dans le réseau d'assainissement du SIEA de l'Est Libournais,

nécessitent des prescriptions particulières pour la protection des intérêts listés à l'article L. 511-1 du code de l'environnement ;

CONSIDÉRANT en conséquence, qu'il n'y a pas lieu d'instruire la demande selon les règles de procédure de l'autorisation environnementale ;

APRÈS communication au demandeur du projet d'Arrêté préfectoral complémentaire statuant sur sa demande ;

SUR proposition de madame la secrétaire générale de la préfecture,

ARRÊTE

TITRE 1. PORTÉE ET CONDITIONS GÉNÉRALES.

CHAPITRE 1.1. BÉNÉFICIAIRE ET PORTÉE.

ARTICLE 1.1.1. EXPLOITANT TITULAIRE DE L'ENREGISTREMENT.

La société UNION DE PRODUCTEURS DE SAINT-ÉMILION, représentée par monsieur BLANCHARD Gilles, dont le siège social est situé au lieu-dit « Haut Gravet » à SAINT-ÉMILION (33330), doit respecter, pour ses installations situées Haut-Gravet à SAINT-ÉMILION (33330), les prescriptions du présent arrêté préfectoral détaillées dans les articles suivants.

Le présent arrêté cesse de produire effet lorsque, sauf cas de force majeure, l'installation n'a pas été mise en service dans le délai de trois ans ou lorsque l'exploitation a été interrompue plus de deux années consécutives (article R. 512-74 du code de l'environnement).

ARTICLE 1.1.2. INSTALLATIONS NON VISÉES PAR LA NOMENCLATURE DES ICPE OU SOUMISES À DÉCLARATION.

Les prescriptions du présent arrêté s'appliquent également aux autres installations ou équipements exploités dans l'établissement, qui, mentionnés ou non dans la nomenclature des installations classées pour la protection de l'environnement, sont de nature par leur proximité ou leur connexité avec une installation soumise à enregistrement à modifier les dangers ou inconvénients de cette installation.

Les dispositions des arrêtés ministériels existants relatifs aux prescriptions générales applicables aux installations classées soumises à déclaration sont applicables aux installations classées soumises à déclaration incluses dans l'établissement dès lors que ces installations ne sont pas régies par le présent arrêté préfectoral.

CHAPITRE 1.2. NATURE ET LOCALISATION DES INSTALLATIONS.

ARTICLE 1.2.1. INSTALLATIONS CONCERNÉES PAR UNE RUBRIQUE DE LA NOMENCLATURE DES INSTALLATIONS CLASSÉES OU PAR UNE RUBRIQUE DE LA NOMENCLATURE LOI SUR L'EAU.

Les installations citées ci-dessous sont reportées avec leurs références sur un plan de situation de l'établissement tenu à jour et tenu en permanence à la disposition de l'inspection des installations classées.

Article 1.2.1.1. Nomenclature des installations classées.

Les installations de l'établissement de la société UNION DE PRODUCTEURS DE SAINT-ÉMILION relèvent des rubriques de la nomenclature des installations classées suivantes :

Numéro de la rubrique	Libellé de la rubrique de la nomenclature des ICPE	Capacité maximale	Classement de l'installation
2251-1	Préparation, conditionnement de vins, à l'exclusion des installations classées au titre de la rubrique 3642. La capacité de production étant : 1. Supérieure à 20 000 hl/an	Capacité cumulée de préparation et de conditionnement de vins : 65 000 hl/an Capacité de cuverie : 225 440 hl Capacité du chai à barriques : 9 000 hl	Enregistrement

2910-A2	<p>Combustion à l'exclusion des activités visées par les rubriques 2770, 2771, 2971 ou 2931 et des installations classées au titre de la rubrique 3110 ou au titre d'autres rubriques de la nomenclature pour lesquelles la combustion participe à la fusion, la cuisson ou au traitement, en mélange avec les gaz de combustion, des matières entrantes</p> <p>A. Lorsque sont consommés exclusivement, seuls ou en mélange, du gaz naturel, des gaz de pétrole liquéfiés, du biométhane, du fioul domestique, du charbon, des fiouls lourds, de la biomasse telle que définie au a) ou au b) i) ou au b) iv) de la définition de la biomasse, des produits connexes de scierie et des chutes du travail mécanique de bois brut relevant du b) v) de la définition de la biomasse, de la biomasse issue de déchets au sens de l'article L. 541-4-3 du code de l'environnement, ou du biogaz provenant d'installations classées sous la rubrique 2781-1, si la puissance thermique nominale est :</p> <p>2. Supérieure ou égale à 1 MW, mais inférieure à 20 MW</p>	<p>Appareils de combustion non raccordés à une cheminée commune, exploités avant le 20 décembre 2018 :</p> <p>2 Chaudières à gaz de ville de : 761 kW ne pouvant être exploitées simultanément</p> <p>1 Chaudière à gaz de ville de : 103 kW</p> <p>1 Groupe électrogène de : 320 kW</p>	Déclaration et contrôle périodique
1185-2b	<p>Gaz à effet de serre fluorés visés à l'annexe I du règlement (UE) n° 517/2014 relatif aux gaz à effet de serre fluorés et abrogeant le règlement (CE) n° 842/2006 ou substances qui appauvrissent la couche d'ozone visées par le règlement (CE) n° 1005/2009 (fabrication, emploi, stockage)</p> <p>Emploi dans des équipements clos en exploitation.</p> <p>b) Equipements d'extinction, la quantité cumulée de fluide susceptible d'être présente dans l'installation étant supérieure à 200 kg.</p>	<p>2 groupes frigorifiques contenant chacun 170 kg de fluide R134a, soit : 340 kg</p> <p>8 groupes frigorifiques contenant une quantité cumulée de fluide R410A de : 25,19 kg</p> <p>4 groupes frigorifiques contenant une quantité cumulée de fluide R407C de : 16,40 kg</p> <p>Quantité totale cumulée de fluide : 381,59 kg</p>	Déclaration
1510	<p>Entrepôts couverts (installations, pourvues d'une toiture, dédiées au stockage de matières ou produits combustibles en quantité supérieure à 500 tonnes), à l'exception des entrepôts utilisés pour le stockage de matières, produits ou substances classés, par ailleurs, dans une unique rubrique de la présente nomenclature, des bâtiments destinés exclusivement au remisage des véhicules à moteur et de leur remorque, des établissements recevant du public et des entrepôts exclusivement frigorifiques :</p> <p>La quantité de matières ou produits combustibles étant inférieure à 500 t</p>	<p>La quantité de matières ou produits combustibles stockés est inférieure à 500 tonnes</p>	Non classé
2925	<p>Accumulateurs électriques (ateliers de charge d') :</p> <p>Lorsque la charge produit de l'hydrogène, la puissance maximale de courant continu utilisable pour cette opération étant inférieure ou égale à 50 kW</p>	<p>Puissance maximale de courant continu utilisable pour cette opération : 20 kW</p>	Non classé
4130-2	<p>Toxicité aiguë catégorie 3 pour les voies d'exposition par inhalation</p> <p>Substances et mélanges liquides ; la quantité totale susceptible d'être présente dans l'installation étant inférieure à 1 t</p>	<p>Stockage de SO₂ liquide strictement inférieur à 1 tonne</p>	Non classé

4734-1	Produits pétroliers spécifiques et carburants de substitution : essences et naphthas ; kérosènes (carburants d'aviation compris) ; gazoles (gazole diesel, gazole de chauffage domestique et mélanges de gazoles compris) ; fioul lourd ; carburants de substitution pour véhicules, utilisés aux mêmes fins et aux mêmes usages et présentant des propriétés similaires en matière d'inflammabilité et de danger pour l'environnement, La quantité totale susceptible d'être présente dans les installations y compris dans les cavités souterraines étant : 1. Pour les cavités souterraines, les stockages enterrés : Inférieure à 50 t d'essence ou 250 t au total	Stockage de fioul pour le groupe électrogène : 4,4 tonnes	Non classé
--------	---	---	-------------------

Article 1.2.1.2. Nomenclature des installations, ouvrages, travaux et activités.

Les installations de l'établissement de la société UNION DE PRODUCTEURS DE SAINT-ÉMILION relèvent des rubriques de la nomenclature des installations, ouvrages, travaux et activités suivantes :

Numéro de la rubrique	Libellé de la rubrique de la nomenclature des installations, ouvrages, travaux et activités	Caractéristiques du site	Classement de l'installation
2.1.5.0	Rejet d'eaux pluviales dans les eaux douces superficielles ou sur le sol ou dans le sous-sol, la surface totale du projet, augmentée de la surface correspondant à la partie du bassin naturel dont les écoulements sont interceptés par le projet, étant : 2° Supérieure à 1 ha mais inférieure à 20 ha	Superficie du site : 1,63 ha	Déclaration

ARTICLE 1.2.2. SITUATION DE L'ÉTABLISSEMENT.

Les installations enregistrées sont situées sur les communes, parcelles et lieux-dits suivants :

Commune	Parcelles cadastrales	Superficie	Lieux-dits
SAINT-ÉMILION	Parcelles 121, 122, 125 et 126 de la section cadastrale AW Parcelle 127 de la section cadastrale AW	1,63 ha	Larose Fonplegade

ARTICLE 1.2.3. DESCRIPTION DES INSTALLATIONS ET DES PROCÉDÉS.

Le site comprend :

- Les bâtiments de l'ancienne cave créée en 1931, restaurés et agrandis à plusieurs reprises qui comprennent :
 - Une cuverie intérieure en béton, comportant 643 cuves totalisant un volume de 206 000 hl,
 - Un bâtiment de stockage vrac du vin, des produits œnologiques et une zone de mise en bouteilles,
 - Un local réservé aux activités de vente sur place aux particuliers,
 - Des bureaux et salle de réunion.
 - Les bâtiments de la nouvelle unité de vinification qui abritent :
 - En rez-de-chaussée :
 - Des conquêts de réception de vendange,
 - Une cuverie de vinification composée de 141 cuves thermorégulées en inox de petite taille entre 100 hl et 180 hl,
 - En sous-sol : un chai d'élevage et de vieillissement de 5000 barriques,
- Des installations annexes :
 - Une chaufferie,
 - Des aires de circulation et parkings,
 - Une station de traitement biologiques des effluents de type boues activées d'une capacité de 10 000 équivalents-habitants qui comprend respectivement :
 - Un poste de dégrillage équipé de 2 tamis automatisés,
 - Une bêche de 70 m³ faisant fonction de décantation,

- Un bassin tampon de 600 m³, utilisé uniquement en période de pointe,
- Un bassin d'aération (BAO) de 25 m³ (ancien VINIPUR ne fonctionne que pendant les vendanges),
- Deux bassins d'aération (BA1 et BA2) de 25 m³,
- Un clarificateur,
- Une centrifugeuse,
- Une benne à boues,
- Un dispositif d'autocontrôle en amont et en aval de la station avec :
 - ❖ Un canal de comptage équipé d'un débitmètre,
 - ❖ Un préleveur automatique avec stockage isotherme.

Les bâtiments couvrent 11 100 m², la voirie interne, 5900 m² et les espaces verts, 350 m².

CHAPITRE 1.3. CONFORMITÉ AU DOSSIER DE DEMANDE.

Les installations et leurs annexes, objet du présent arrêté, sont disposées, aménagées et exploitées conformément aux plans et données techniques contenus :

- dans le dossier déposé par l'exploitant, accompagnant sa demande du 13 décembre 2001 ;
- dans ses courriers des 15 octobre 2009, 23 février 2011, 23 mai 2011 et 23 septembre 2016 ;
- dans le dossier de porter à connaissance déposé le 30 septembre 2022 et complété le 4 mai 2023.

Elles respectent les dispositions des arrêtés ministériels de prescriptions générales applicables aménagées, complétées ou renforcées par le présent arrêté.

CHAPITRE 1.4. MISE À L'ARRÊT DÉFINITIF.

En cas de mise à l'arrêt définitif des installations, l'exploitant se conforme aux dispositions des articles R. 512-75-1, R. 512-46-24 bis et suivants du code de l'environnement, selon les échéances prescrites.

CHAPITRE 1.5. PRESCRIPTIONS TECHNIQUES APPLICABLES.

ARTICLE 1.5.1. PRESCRIPTIONS DES ACTES ANTÉRIEURS.

Les prescriptions du présent arrêté préfectoral se substituent à celles de l'arrêté préfectoral 14481 du 17 février 2006.

ARTICLE 1.5.2. ARRÊTÉS MINISTÉRIELS DE PRESCRIPTIONS GÉNÉRALES APPLICABLES.

S'appliquent à l'établissement les prescriptions des textes mentionnés ci-dessous :

- l'arrêté ministériel du 26 novembre 2012 modifié *relatif aux prescriptions générales applicables aux installations relevant du régime de l'enregistrement au titre de la rubrique n° 2251 (préparation, conditionnement de vins) de la nomenclature des installations classées pour la protection de l'environnement*,
- l'arrêté ministériel du 3 août 2018 modifié *relatif aux prescriptions générales applicables aux installations classées pour la protection de l'environnement soumises à déclaration au titre de la rubrique 2910*, dans les conditions fixées à son annexe II-C,
- l'arrêté ministériel du 4 août 2014 modifié *relatif aux prescriptions générales applicables aux installations classées pour la protection de l'environnement soumises à déclaration sous la rubrique n° 1185*.

Article 1.5.2.1. Arrêté ministériel du 26 novembre 2012 modifié susvisé.

Les prescriptions de l'arrêté ministériel du 26 novembre 2012 modifié *relatif aux prescriptions générales applicables aux installations relevant du régime de l'enregistrement au titre de la rubrique n° 2251 (préparation, conditionnement de vins) de la nomenclature des installations classées pour la protection de l'environnement*, sont applicables à toutes les installations afférentes à la préparation et au conditionnement de vins modifiées, étendues ou réalisées depuis le 29 novembre 2012.

Compte tenu qu'il s'agit d'un site existant, les prescriptions des articles :

- 5 « Implantation »,
- 11-1 et 11-2 « Comportement au feu »,
- 12 « Accessibilité »,
- 13 « Désenfumage »,

sont aménagées suivant les dispositions du CHAPITRE 2.1 du présent arrêté.

Les dispositions des articles :

- 14 « Moyens de lutte contre l'incendie »,

- 22-VI « Isolement du réseau de collecte »,
- 26 « Consignes d'exploitation »,
- 28 « Prélèvement d'eau »,
- 29 « Ouvrages de prélèvements »,
- 30 « Forages »
- 32 « Points de rejets »,
- 34 « Rejet des eaux pluviales »,
- 39 « Raccordement à une station d'épuration »
- 57 « Gestion des déchets »
- 58 « Surveillance des émissions - Généralités »,
- 60 « Émissions dans l'eau »

sont complétées et renforcées suivant les dispositions du CHAPITRE 2.2 du présent arrêté.

TITRE 2. PRESCRIPTIONS PARTICULIÈRES.

CHAPITRE 2.1. AMÉNAGEMENTS DES PRESCRIPTIONS GÉNÉRALES.

ARTICLE 2.1.1. IMPLANTATION.

Les prescriptions de l'article 5 de l'arrêté ministériel du 26 novembre 2012 modifié susvisé sont aménagées comme suit :

« Les bâtiments de l'ancienne cave et les installations annexes sont des installations existantes, aménagées avant le 29 novembre 2012 et implantées à moins de 5 mètres des limites de propriété.

L'exploitant prend toutes les dispositions visant à prévenir tout déversement accidentel de vins ou de sous-produits vinicoles hors des limites de propriété depuis ces installations.

Tout nouveau bâtiment ou installation est implanté à une distance minimale de 5 mètres des limites de propriété du site où il est implanté.

Les installations ne se situent pas au-dessus ou en dessous de locaux habités par des tiers ou occupés par des tiers ».

ARTICLE 2.1.2. COMPORTEMENT AU FEU : BÂTIMENTS ET LOCAUX ABRITANT L'INSTALLATION RELEVANT DE LA RUBRIQUE 2251.

Les prescriptions de l'article 11-1 de l'arrêté ministériel du 26 novembre 2012 modifié susvisé sont complétées par la prescription suivante :

« Les prescriptions fixées à l'article 11.1 ne s'appliquent qu'aux bâtiments et locaux abritant l'installation relevant de la rubrique 2251, construits postérieurement au 29 novembre 2012 ».

ARTICLE 2.1.3. COMPORTEMENT AU FEU : LOCAUX À RISQUE INCENDIE – DISPOSITIONS CONSTRUCTIVES.

Les prescriptions de l'article 11-2 de l'arrêté ministériel du 26 novembre 2012 modifié susvisé sont complétées par les prescriptions suivantes :

« Les prescriptions fixées à l'article 11.2 ne s'appliquent qu'aux locaux à risque incendie, construits postérieurement au 29 novembre 2012.

Les bâtiments et les locaux sont conçus, aménagés et entretenus de façon à prévenir l'apparition d'un incendie et s'opposer efficacement à sa propagation.

Afin de réduire le risque de développement d'un sinistre, les différentes activités exercées au sein de l'établissement doivent être séparées et recoupées par un mur coupe feu de degré 2 heures et prolongé sur un mètre au-delà de la toiture ».

ARTICLE 2.1.4. ACCESSIBILITÉ.

En lieu et place des dispositions de l'article 12 de l'arrêté ministériel du 26 novembre 2012 modifié susvisé, l'exploitant respecte les prescriptions suivantes :

« Les équipements et dispositifs destinés à restreindre l'accès aux véhicules et personnes en situation normale doivent être compatibles avec les dispositions prévues en Annexe II.1 du présent arrêté.

Pour permettre l'intervention des services d'incendie, les installations sont desservies par des voies présentant les caractéristiques minimales suivantes :

- Largeur : 4 mètres, bandes réservées au stationnement exclues,

- Force portante : calculée pour un véhicule de 13 kilonewtons dont 40 kilonewtons sur l'essieu avant et 90 kilonewtons sur l'essieu arrière, ceux-ci étant distants de 4,50 mètres,
- Rayon intérieur minimum de braquage : 11 mètres,
- Hauteur libre autorisant le passage d'un véhicule : 3,50 mètres,
- Pente : inférieur à 15 %,
- Manœuvres des véhicules : au-delà de 60 mètres sans possibilité de faire demi-tour, la largeur utilisable doit être portée à 5 m et l'un des aménagements suivant doit être mis en place :
 - Raquette circulaire,
 - Raquette en T,
 - Raquette en Y.

Les prescriptions fixées à l'article 12 s'appliquent à toute modification de la voirie interne du site réalisée postérieurement au 29 novembre 2012 ».

ARTICLE 2.1.5. DÉSENFUMAGE.

Les prescriptions de l'article 13 de l'arrêté ministériel du 26 novembre 2012 modifié susvisé sont aménagées comme suit :

« Les prescriptions fixées à l'article 13 ne s'appliquent qu'aux locaux à risque incendie, construits ou ceux dont la toiture est modifiée postérieurement au 29 novembre 2012 ».

CHAPITRE 2.2. COMPLÉMENTS, RENFORCEMENT DES PRESCRIPTIONS GÉNÉRALES.

Pour la protection des intérêts mentionnés à l'article L. 511-1 du code de l'environnement, les prescriptions générales applicables aux installations sont complétées/renforcées par celles des articles 2.2.1 à 2.2.10 ci-après.

ARTICLE 2.2.1. MOYENS DE LUTTE CONTRE L'INCENDIE.

En lieu et place des dispositions de l'article 14 de l'arrêté ministériel du 26 novembre 2012 modifié susvisé, l'exploitant respecte les prescriptions suivantes :

- « L'établissement est doté de moyens de lutte contre l'incendie appropriés aux risques, notamment :
- D'un moyen permettant d'alerter les services d'incendie et de secours,
 - De plans des locaux facilitant l'intervention des services d'incendie et de secours avec une description des dangers pour chaque local,
 - Du poteau incendie public n°20, disponible, implanté à l'angle nord-ouest devant l'ancienne cave,
 - Du poteau incendie privé n°201, disponible, implanté à l'angle sud-ouest derrière l'ancienne cave,
 - De la réserve enterrée privée n°302 de 120 m³, équipée d'un raccord de 100 mm et réceptionnée, implantée devant la façade nord et l'entrée de l'accueil du site, conformément aux dispositions de l'Annexe II.2,
 - D'extincteurs en nombre et en qualité adaptés aux risques, répartis sur les aires extérieures et dans les lieux présentant des risques spécifiques (installations de combustion, aire d'inspection et aire de ravitaillement du camion de livraison de gaz, etc.), à proximité des dégagements, bien visibles et facilement accessibles. Les agents d'extinction doivent être appropriés aux risques à combattre et compatibles avec les produits stockés et/ou avec les produits de décomposition thermique de ces produits stockés.
 - De produit neutralisant adapté au risque en cas d'écoulement ou déversement accidentel.

Les moyens de lutte contre l'incendie sont capables de fonctionner efficacement quelle que soit la température de l'installation et notamment en période de gel. L'exploitant s'assure de la vérification périodique et de la maintenance des matériels de sécurité et de lutte contre l'incendie conformément aux référentiels en vigueur.

L'attestation suivante doit être adressée annuellement au Service Départemental d'Incendie et de Secours (SDIS) - Groupement Opération Prévision - PRAP - Bureau Défense Incendie - 22, Boulevard Pierre 1^{er} - 33081 BORDEAUX Cedex :

- Attestation de débit minimal exigé des hydrants d'un réseau privé (Annexe II.3).

L'exploitant informe, dans les meilleurs délais, le service départemental d'incendie et de secours de la Gironde et l'inspection des installations classées d'une éventuelle indisponibilité (panne, maintenance, etc.) des poteaux d'incendie, dont il aurait connaissance ».

ARTICLE 2.2.2. EAUX D'EXTINCTION INCENDIE – ISOLEMENT DU RÉSEAU DE COLLECTE.

Les dispositions de l'article 22-VI de l'arrêté ministériel du 26 novembre 2012 modifié susvisé sont complétées par les prescriptions suivantes :

« Des dispositifs, permettant l'obturation des réseaux d'évacuation des eaux de ruissellement, sont implantés de sorte à maintenir sur le site les eaux d'extinction d'un sinistre ou tout déversement accidentel, pour un volume minimal de 240 m³.

Une consigne définit les modalités de mise en œuvre de ces dispositifs. Ces dispositifs sont notamment constitués par un confinement interne au bâtiment, au niveau - 1, pour un volume de 570 m³.

Le réseau de collecte interne est relié, par l'intermédiaire d'une pompe de relevage, à la station d'épuration du site qui comprend un bassin « tampon » de 630 m³.

Les commandes des dispositifs d'obturation sont signalées et accessibles afin d'être mises en œuvre prioritairement par le personnel ou, en son absence, par le personnel du SDIS.

Une signalétique « mode normal » et « mode incendie/pollution » est apposée directement sur la vanne, ou tout autre dispositif équivalent, afin de pouvoir justifier, en toute circonstance, des conditions de rétention du site ».

ARTICLE 2.2.3. CONSIGNES.

Les dispositions de l'article 26 de l'arrêté ministériel du 26 novembre 2012 modifié susvisé sont complétées par les prescriptions suivantes :

« L'exploitant met en place une procédure interne destinée à informer rapidement le Centre Opérationnel de Gestion des Circulations de la SNCF, en cas d'incendie, d'émission de fumées ou tout autre événement pouvant nécessiter un arrêt du trafic ferroviaire. »

ARTICLE 2.2.4. PRÉLÈVEMENT D'EAU.

Les dispositions de l'article 28 de l'arrêté ministériel du 26 novembre 2012 modifié susvisé, sont complétées par les prescriptions suivantes :

« Les installations sont alimentées en eau par :

- le réseau public d'adduction d'eau potable,
- le forage BSS001YNUN (ancien code BSS 08047X0047) à usage domestique, pour des usages exclusivement non alimentaires et un volume maximal de 500 m³/an.

Le réseau d'adduction interne et le réseau interne propre au forage sont séparés et identifiés.

Ainsi pour le site pris dans sa globalité, la consommation annuelle (forage compris) et le ratio "consommation en eau-activité cumulée de préparation et de conditionnement" s'établissent au maximum comme suit :

Consommation d'eau de référence (en m ³)	Production de référence (en hl)	Ratio à ne pas dépasser (litre d'eau par litre de vin produit)
10 400 (AEP) 500 (forage)	65 000	1,68

Tout dépassement du ratio défini ci-dessus ou de la consommation annuelle d'eau devra faire l'objet d'une justification écrite de la part de l'exploitant qui sera transmise à l'inspection des installations classées. »

ARTICLE 2.2.5. FORAGE.

Les dispositions de l'article 30 de l'arrêté ministériel du 26 novembre 2012 modifié susvisé, sont complétées par les prescriptions suivantes :

Article 2.2.5.1. Dispositions particulières relatives au forage existant.

« Conformément aux dispositions de l'article L 214-1 du code de l'environnement, l'exploitant n'est autorisé à utiliser l'eau du forage existant sur le site que pour l'entretien des espaces verts et la défense incendie. Le forage de la société UNION DE PRODUCTEURS DE SAINT-ÉMILION est identifié dans la base de données du BRGM selon les indications suivantes :

Identifiant national de l'ouvrage	: BSS001YNUN
Ancien code BSS - avant 2017	: 08047X0047
Coordonnées X (Lambert-93)	: 449 950
Coordonnées Y (Lambert-93)	: 6 425 377

Altitude Z	: 22
Profondeur atteinte	: 12 mètres

Ce forage est équipé d'un compteur et est utilisé pour l'entretien des espaces verts, pour un volume annuel d'environ 500 m³/an.

Article 2.2.5.2. Conception et exploitation du forage.

Toutes dispositions sont prises pour éviter de mettre en communication des nappes d'eau distinctes, et pour prévenir toute introduction de pollution de surface, notamment par un aménagement approprié vis-à-vis des installations de stockage ou d'utilisation de substances dangereuses.

Article 2.2.5.3. Mesures de protection de la tête du forage.

La tête de l'ouvrage est protégée par un dispositif empêchant toute infiltration (buse en béton recouverte d'une plaque surélevée ou système offrant des garanties équivalentes). Les abords immédiats du forage font l'objet d'un entretien et d'une surveillance régulière. Les installations de captage, de stockage et de traitement doivent être fermées par une clôture de petites mailles et profondément encrée à la base, afin d'interdire l'intrusion des animaux fouisseurs. À l'intérieur de cette zone sont interdits tous dépôts, installations ou activités autres que ceux strictement nécessaires à l'exploitation et à l'entretien du point d'eau et de la station de traitement (filtration et désinfection).

Article 2.2.5.4. Relevé des prélèvements d'eau.

Les installations de prélèvement d'eau sont munies d'un dispositif de mesure totalisateur. Ce dispositif est relevé mensuellement. Ces résultats sont portés sur un registre éventuellement informatisé tenu à la disposition de l'Inspection des Installations Classées et des administrations chargées de la gestion de la ressource en eau (DDTM, BRGM, Agence de l'eau...).

Article 2.2.5.5. Cessation d'utilisation d'un forage en nappe.

En cas de cessation d'utilisation du forage, l'exploitant est tenu d'en informer le BRGM qui peut souhaiter conserver cet ouvrage à des fins de surveillance des nappes d'eau du département. À défaut, les mesures appropriées sont prises pour l'obturation ou le comblement de cet ouvrage afin d'éviter la pollution des nappes d'eaux souterraines ».

ARTICLE 2.2.6. POINTS DE REJETS.

Les dispositions de l'article 32 de l'arrêté ministériel du 26 novembre 2012 modifié susvisé, sont complétées par les prescriptions suivantes :

« Les eaux résiduaires industrielles pré-traitées en sortie de station d'épuration et les eaux usées sanitaires sont rejetées, dans le réseau d'assainissement du SIEA de l'Est Libournais, vers la station d'épuration urbaine (0533480V001) de SAINT-SULPICE-DE-FALEYRENS au point de coordonnées Lambert 93 suivant :

- Point de rejet des eaux résiduaires : X = 450 098 Y = 6 425 354

Les eaux pluviales collectées sur le site sont rejetées dans le réseau pluvial communal au point de coordonnées Lambert 93 suivant :

- Point de rejet des eaux pluviales : X = 449 867 Y = 6 425 380 ».

ARTICLE 2.2.7. REJET DES EAUX PLUVIALES.

Les prescriptions de l'article 34 de l'arrêté ministériel du 26 novembre 2012 modifié susvisé sont complétées par les prescriptions suivantes :

« Les eaux pluviales susceptibles d'être polluées, notamment par ruissellement sur les voies de circulation, aires de stationnement, de chargement et déchargement, aires de stockage et autres surfaces imperméables, transitent au préalable par un décanteur. Le bon fonctionnement de cet équipement fait l'objet de vérification au moins annuelle.

Un dispositif de fermeture doit permettre d'obturer les canalisations de rejet des eaux pluviales en cas de pollution accidentelle ou d'incendie.

Les eaux pluviales rejetées respectent les conditions suivantes :

- pH compris entre 5,5 et 8,5,
- Température inférieure à 30°C
- La couleur de l'effluent ne provoque pas de coloration persistante du milieu récepteur,
- L'effluent ne dégage aucune odeur.

Le rejet des eaux pluviales dans le milieu récepteur considéré respecte les valeurs limites d'émission en concentration suivantes :

Paramètres	Code SANDRE	Concentration maximale (mg/l)
MES	1305	35
DBO5	1313	30
DCO	1314	125
Hydrocarbures totaux	7009	10

L'exploitant réalise une surveillance annuelle des eaux pluviales rejetées sur les paramètres suivants : pH (Code SANDRE 1302), Température (Code SANDRE 1301), MES, DBO5, DCO, Hydrocarbures totaux, selon les méthodes normalisées de référence fixées dans un avis publié au Journal officiel ».

ARTICLE 2.2.8. RACCORDEMENT À UNE STATION D'ÉPURATION.

En complément des dispositions de l'article 39 de l'arrêté ministériel du 26 novembre 2012 modifié susvisé, l'exploitant respecte les prescriptions suivantes :

« L'exploitant est tenu de respecter, avant rejet des eaux résiduaires dans le réseau d'assainissement du SIEA de l'Est Libournais, les valeurs limites en concentration et flux ci-dessous définies :

Débit de référence	Débit maximal journalier (Code SANDRE 1552)	60 m ³ /j
Température	(Code SANDRE 1301) :	Inférieure à 30 °C
pH	(Code SANDRE 1302) :	Compris entre 5,5 et 8,5

Paramètres physico-chimiques	Code SANDRE	Concentration maximale (mg/l)	Flux maximal journalier (kg/j)
Matières en suspension (MES)	1305	600,00	36,00
DBO5	1313	800,00	48,00
DCO	1314	2 000,00	120,00
Azote kjeldahl (NKJ)	1319	150,00	9,00
Phosphore total (P total)	1350	50,00	3,00
Indice phénols	1440	0,30	0,018

Par ailleurs, pour toutes les autres substances susceptibles d'être rejetées par l'installation, les eaux résiduaires rejetées dans le réseau d'assainissement du SIEA de l'Est Libournais respectent les valeurs limites d'émission suivantes, en concentration et en flux :

Paramètres chimiques	N° CAS	Code SANDRE	Concentration maximale (µg/l)	Flux maximal journalier (g/j)
Substances spécifiques du secteur d'activité				
Cuivre et ses composés (en Cu)	7440-50-8	1392	300,00	18,00
Zinc et ses composés (en Zn)	7440-66-6	1383	1 200,00	72,00
Substances de l'état chimique				
Cadmium et ses composés (en Cd)*	7440-43-9	1388	25,00	1,50
Dichlorométhane	75-09-2	1168	50,00	3,00
Plomb et ses composés (en Pb)	7439-92-1	1382	50,00	3,00
Nickel et ses composés (en Ni)	7440-02-0	1386	100,00	6,00

Nonylphénols*	84-852-15-3	1958	25,00	1,50
Autres substances de l'état chimique				
Di(2-éthylhexyl)phtalate (DEHP)*	117-81-7	6616	25,00	1,50
Acide perfluorooctanesulfonique et ses dérivés (PFOS)*	45298-90-6	6561	25,00	1,50
Quinoxylène*	124495-18-7	2028	25,00	1,50
Cyperméthrine	52315-07-8	1140	25,00	1,50
Polluants spécifiques de l'état écologique				
Arsenic et ses composés (en As)	7440-38-2	1369	25,00	1,50
Chrome et ses composés (en Cr)	7440-47-3	1389	100,00	6,00

Les substances dangereuses marquées d'une * dans les tableaux ci-dessus sont visées par des objectifs de suppression des émissions et doivent en conséquence satisfaire en plus aux dispositions de l'article 22-2-III de l'arrêté du 2 février 1998 modifié relatif aux prélèvements et à la consommation d'eau ainsi qu'aux émissions de toute nature des installations classées pour la protection de l'environnement soumises à autorisation ».

ARTICLE 2.2.9. GESTION DES DÉCHETS.

Les prescriptions de l'article 57 de l'arrêté ministériel du 26 novembre 2012 modifié susvisé sont complétées par les prescriptions suivantes :

« Sous un délai de 3 mois suivant la notification du présent arrêté, l'exploitant justifie à l'inspection des installations classées que la nature des déchets produits, les quantités annuellement produites et les filières respectives de valorisation ou d'élimination ».

ARTICLE 2.2.10. AUTOSURVEILLANCE.

En lieu et place des dispositions de l'article 60 de l'arrêté ministériel du 26 novembre 2012 modifié susvisé, l'exploitant respecte les prescriptions suivantes :

« L'exploitant met en place un programme de surveillance des rejets aqueux de ses installations. Les mesures sont effectuées sous sa responsabilité et à ses frais dans les conditions fixées ci-après.

Une mesure est réalisée selon la fréquence indiquée dans le tableau ci-dessous pour les polluants énumérés ci-après, à partir d'un échantillon représentatif sur une durée de vingt-quatre heures, selon les méthodes normalisées de référence fixées dans un avis publié au Journal officiel.

Chaque point de rejet est équipé de dispositifs de mesures et d'enregistrement des débits.

Paramètre	Code Sandre	Fréquence	Type de laboratoire
Débit rejeté	1552	Journalière	Interne
Température	1301	Journalière	Interne
pH	1302	Journalière	Interne
MES	1305	Trimestrielle	Externe agréé
DBO5	1313	Trimestrielle	Externe agréé
DCO	1314	Trimestrielle	Externe agréé
Azote kjeldahl (NKJ)	1319	Trimestrielle	Externe agréé
Phosphore total	1350	Trimestrielle	Externe agréé
Indice phénols	1440	Annuelle	Externe agréé
Cuivre et ses composés (en Cu)	1392	Annuelle	Externe agréé
Zinc et ses composés (en Zn)	1383	Annuelle	Externe agréé

Pour les substances spécifiques du secteur d'activité et les autres substances dangereuses entrant dans la qualification de l'état des masses d'eau, visées à l'article 38 de l'arrêté ministériel du 26

novembre 2012, l'exploitant met en place un programme de surveillance de ses émissions permettant de justifier le respect des concentrations maximales et des flux maximaux journaliers prescrits ; la fréquence de suivi est définie par document contractuel entre l'exploitant et le gestionnaire de station.

Pour les substances spécifiques au secteur d'activité (Cuivre et ses composés (code Sandre 1392) et Zinc et ses composés (code Sandre 1383)), une surveillance annuelle des émissions est réalisée afin de s'assurer des niveaux d'émissions.

En cas de dépassement d'un de ces flux et/ou concentrations, l'exploitant met en place une surveillance trimestrielle du ou des paramètres chimiques concernés ainsi qu'un plan d'actions visant à respecter les concentrations maximales et les flux maximaux journaliers prescrits.

En cas de modification des procédés et/ou des installations, susceptible d'avoir une incidence sur la qualité des effluents traités, une nouvelle caractérisation des effluents est réalisée pour l'ensemble des substances spécifiques du secteur d'activité et les autres substances dangereuses entrant dans la qualification de l'état des masses d'eau, visées à l'article 38 de l'arrêté ministériel du 26 novembre 2012 susvisé ».

TITRE 3. MODALITÉS D'EXÉCUTION, VOIES DE RECOURS.

ARTICLE 3.1.1. DÉLAIS ET VOIES DE RECOURS.

Le présent arrêté est soumis à un contentieux de pleine juridiction. Conformément à l'article **R514-3-1 du Code de l'environnement**, il peut être déféré à la juridiction administrative compétente, le tribunal administratif de Bordeaux :

- par l'exploitant dans un délai de **deux mois** qui suivent la date de notification du présent arrêté;
- par les tiers, personnes physiques ou morales, les communes intéressées ou leurs groupements, en raison des inconvénients ou des dangers que le fonctionnement de l'installation présente pour les intérêts mentionnés aux articles L.211-1 et L.511-1 du même code dans un délai de **quatre mois** à compter de la publication ou de l'affichage de la présente décision.

Le tribunal administratif peut être saisi par l'application informatique << Télérecours citoyens >> accessible par le site internet << www.telerecours.fr >>

ARTICLE 3.1.2. PUBLICITÉ

En vue de l'information des tiers :

Conformément à l'article **R181-44 du Code de l'environnement**, une copie du présent arrêté sera déposée auprès de la mairie de Saint-Emilion et pourra y être consultée par les personnes intéressées. Il sera affiché à la mairie pendant une durée minimum d'un mois. Un procès-verbal de l'accomplissement de cette formalité est dressé par les soins du maire.

L'arrêté sera publié sur le site internet de la Préfecture – www.gironde.gouv.fr

ARTICLE 3.1.3. . EXÉCUTION

Le présent arrêté sera notifié à la société UNION DE PRODUCTEURS DE SAINT-ÉMILION.

Une copie sera adressée à :

- Madame la Secrétaire Générale de la Préfecture de la Gironde,
- Monsieur le Sous-préfet de Libourne,
- Monsieur le Directeur Départemental des Territoires et de la Mer de la Gironde,
- Monsieur le Directeur Régional de l'Environnement, de l'Aménagement et du Logement de Nouvelle-Aquitaine,
- Monsieur le Maire de la commune de Saint-Emilion,

qui seront chargés, chacun en ce qui le concerne, de l'application du présent arrêté.

BORDEAUX, le 15 FEV. 2024

LE PRÉFET,

Pour le Préfet et par déléation,
la Secrétaire Générale

Aurore Le BONNEC

ANNEXE I - PLAN DE SITUATION DE L'ÉTABLISSEMENT.




Annexe I.1 - Plan du site.

ET_203_032022
Porteur à connaissance
UNION DE PRODUCTEURS SAINT-ÉMILION

Plan des abords au 1/2500



Légende

-  Limite ICPE du site
-  Limites cadastrales
-  Limites communales



Source : Orthophotographies (2020)

Projection : 4326 - WGS 84

Révision : Ahida Conseil - Juin 2022

Installations classées pour la protection de l'environnement présente sur le site :

- 1 2251-1 Préparation, conditionnement de vins, à l'exclusion des installations classées au titre de la rubrique 3642.
Combustion à l'exclusion des activités visées par les rubriques 2770, 2771, 2971 ou 2931 et des installations classées au titre de la rubrique 3110 ou au titre d'autres rubriques de la nomenclature pour lesquelles la combustion participe à la fusion, la cuisson ou au traitement, en mélange avec les gaz de combustion, des matières entrantes
- 2 2910-A2 Gaz à effet de serre fluorés visés à l'annexe I du règlement (UE) n° 517/2014 relatif aux gaz à effet de serre fluorés et abrogeant le règlement (CE) n° 842/2006 ou substances qui appauvrissent la couche d'ozone visées par le règlement (CE) n° 1005/2009 (fabrication, emploi, stockage)
Entrepôts couverts (installations, pourvues d'une toiture, dédiées au stockage de matières ou produits combustibles en quantité supérieure à 500 tonnes), à l'exception des entrepôts utilisés pour le stockage de matières, produits ou substances classés, par ailleurs, dans une unique rubrique de la présente nomenclature, des bâtiments destinés exclusivement au remisage des véhicules à moteur et de leur remorque, des établissements recevant du public et des entrepôts exclusivement frigorifiques :
- 3 1185-2b
- 4 1510
- 5 2925 Accumulateurs électriques (ateliers de charge d') :
- 6 4130-3 Toxicité aiguë catégorie 3 pour les voies d'exposition par inhalation
Produits pétroliers spécifiques et carburants de substitution : essences et naphthas ; kérosènes (carburants d'aviation compris) ; gazoles (gazole diesel, gazole de chauffage domestique et mélanges de gazoles compris) ; fioul lourd ; carburants de substitution pour véhicules, utilisés aux mêmes fins et aux mêmes usages et présentant des propriétés similaires en matière d'inflammabilité et de danger pour l'environnement,
La quantité totale susceptible d'être présente dans les installations y compris dans les cavités souterraines étant :
- 7 4734-1

SERVICE DÉPARTEMENTAL D'INCENDIE ET DE SECOURS DE LA GIRONDE

DISPOSITIFS DE RESTRICTION D'ACCÈS



Les équipements, mobiliers et dispositifs destinés à restreindre ou condamner l'accès aux véhicules ou aux personnes (voir exemples ci-contre) doivent faire l'objet d'une maintenance régulière.

Afin de permettre l'intervention des secours, ils doivent être manoeuvrables ou manoeuvrés, à tout moment et sans délais, par l'une des solutions suivantes :



SYSTÈME D'OUVERTURE OU DE DÉVERROUILLAGE manoeuvrable avec la clé multifonction (normée NF S61-580) en dotation des véhicules d'incendie et de secours du SDIS 33 ;



DISPOSITIF FRAGILISÉ, SÉCABLE, ET REPÉRABLE par les sapeurs-pompiers permettant l'ouverture ou le déverrouillage ;



DISPOSITIF D'OUVERTURE MANUELLE OU COMMANDABLE À DISTANCE mis en oeuvre par le gestionnaire du dispositif de restriction ou les occupants du site, sur simple demande des sapeurs-pompiers qui se présentent sur les lieux ou sur demande téléphonique du Centre de Traitement de l'Alerte (18/112)*.

Les systèmes électriques doivent être à « sécurité positive » en cas de rupture de l'alimentation ou dysfonctionnement.

* uniquement pour les collectivités, établissements, sites, à risques particuliers répertoriés par le SDIS 33 et disposant d'une veille permanente.

PORTAIL D'ACCÈS



CADÈNAS « POMPIER »



BORNES CAMOTABLE



LA MISE À DISPOSITION PRÉVENTIVE DE BADGES, CLÉS, CODE D'ACCÈS SPÉCIFIQUES N'EST PAS ACCEPTÉE.

TOUTEFOIS, IL EST POSSIBLE DE COMMUNIQUER UN CODE D'ACCÈS LORS DE L'APPEL DES SECOURS (18 OU 112).



Pôle Coordination Opérationnelle - Groupement Opération Prévision - Service Prévision

LES OUTILS COMPATIBLES

EN DOTATION DES VÉHICULES DU SDIS 33

1 LE COUPE BOULON

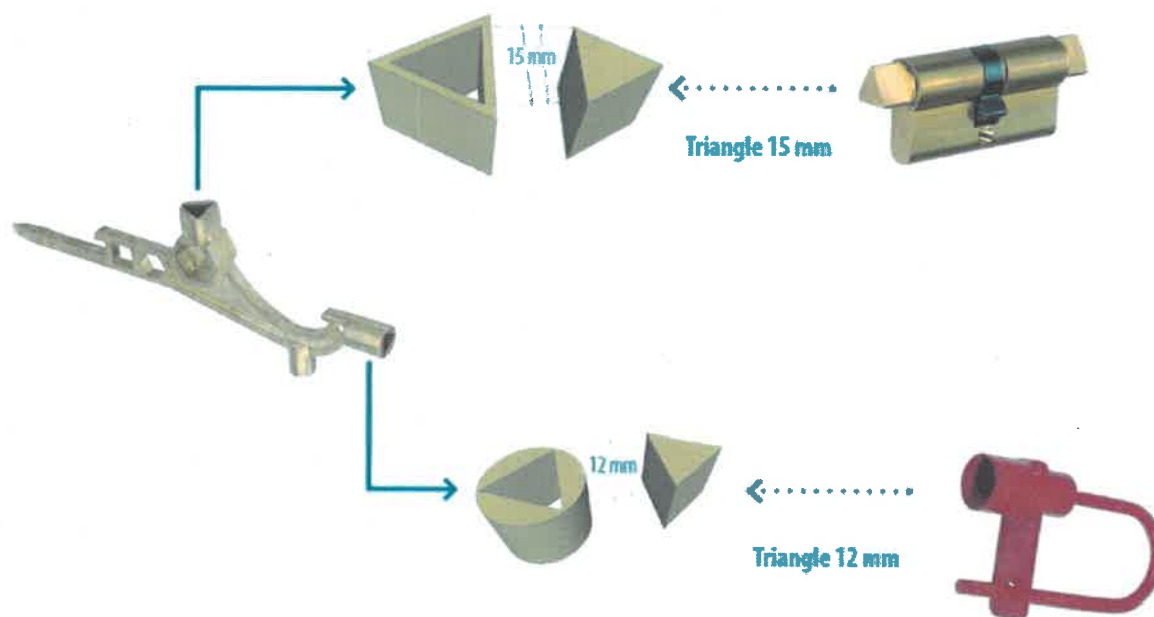


Le coupe boulon permet de sectionner un maillon de chaîne ou à défaut un cadenas d'un diamètre de 10 à 12 mm.



LA RESPONSABILITÉ DU SERVICE DÉPARTEMENTAL D'INCENDIE ET DE SECOURS NE SAURAIT ÊTRE ENGAGÉE SUITE À UN RETARD DANS LE DÉPLOIEMENT DES SECOURS LIÉ À LA PRÉSENCE DE DISPOSITIFS DE RESTRICTION D'ACCÈS.

2 LA CLÉ MULTIFONCTION « POLYCOISE »



SDIS de la Gironde • 22 Boulevard Pierre 1er - 33081 BORDEAUX Cedex
TÉL. 05.56.01.84.40 • Mail : direction@sdis33.fr



► **Objet**◆ **Les réserves incendie**

viennent compléter ou remplacer les hydrants lorsque les réseaux sous pression sont insuffisants ou absents pour fournir les débits d'extinction.



◆ Elles nécessitent la mise en œuvre d'une aspiration, plus longue et plus délicate qu'un raccordement sur une prise d'eau alimentée par un réseau d'eau sous pression.

◆ Elles peuvent avoir plusieurs formes ou capacités en fonction de la nature du risque incendie à défendre.

► **Implantation - Aménagement - Réception**

◆ Consulter le SDIS au stade du projet sur le dimensionnement, l'équipement, l'aménagement, le positionnement afin de s'assurer de la viabilité opérationnelle.

◆ Implanter les réserves à l'abri des flux thermiques en cas d'incendie et du ruissellement des eaux d'extinction.

◆ Prévoir une aire d'aspiration raccordée à une « voie engin » et la signaler.

◆ Ne pas réaliser de « col de cygne » sur la colonne d'aspiration pour éviter un problème d'amorçage de pompe.

◆ Solliciter auprès du SDIS un essai de mise en œuvre à la réception.

◆ Disposer d'une colonne d'aspiration de 150 mm avec 2 prises de 100 mm par tranche de 240 m³ pour les réserves ≥ 120 m³

◆ Privilégier le compartimentage en plusieurs réserves par tranche de 240 m³ pour faciliter l'entretien et limiter les indisponibilités temporaires de la capacité totale.

► **Caractéristiques communes****Aire d'aspiration**

- ▶ 8x4m ou 4x8m,
- ▶ Stabilisée « voie engins »,
- ▶ pente ≤ 2% ,
- ▶ raccordée à une « voie engins »,
- ▶ bord à 3 mètres au plus de la prise de colonne.

**Demi-raccord de 100 mm :**

- ▶ situé de 0,5 à 0,8 mètres max. du sol,
- ▶ auto-étanche de type AR (aspiration-refoulement),
- ▶ équipé de bouchon obturateur,
- ▶ tenons disposés verticalement et protégés de toute agression mécanique ou pose d'un raccord mobile.



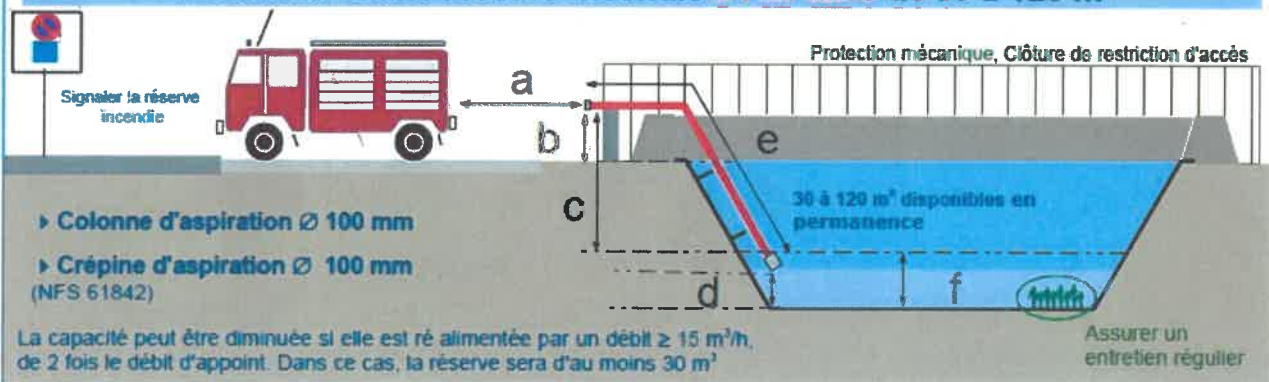
- ▶ distance : prise d'aspiration-engin >1 m et ≤ 3 m
- ▶ distance : entre 2 prises d'aspiration >0,4 m et ≤ 0,8 m

Colonne d'aspiration Ø100 ou 150 mm

- ▶ longueur maximale 8 mètres,
- ▶ hauteur maximale d'aspiration de 6 mètres entre ½ raccord et crépine

Crépine d'aspiration

- ▶ immergée à 0,30 m sous la surface,
- ▶ à 0,50 m au moins du fond.

► **Schéma d'une réserve incendie à l'air libre de 30 à 120 m³**

$$a : 1\text{ m} \leq a \leq 3\text{ m} \quad b : 0,5 \leq b \leq 0,8\text{ m} \quad c : \leq 6\text{ m} \quad d : \geq 0,5\text{ m} \quad e : \leq 8\text{ m} \quad f : \geq 0,8\text{ m}$$

► Caractéristiques des réserves incendie > 120 m³

Module d'aspiration

- 2 Demi-raccords de 100 mm :
- Colonne d'aspiration Ø de 150 mm
- Crépine d'aspiration Ø de 150 mm (NF S 61 842)

Disposer d'une aire d'aspiration par tranche de 240 m²

Ø 100 mm

0,4 m ≤ d ≤ 0,8 m

Ø 150 mm

Vanne d'arrêt 1/2 de tour

Minimum 4m

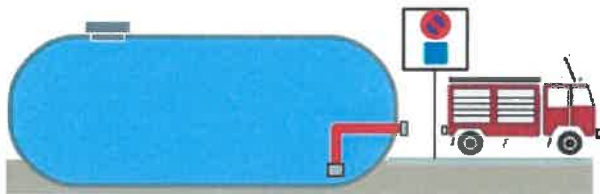
Volume (m ³)	Nb de modules d'aspiration
De 120 à 240 m ³	1
De 240 à 480 m ³	2
De 480 à 720 m ³	3
De 720 à 960 m ³	4

Le nombre d'engins est égal au nombre de modules d'aspiration

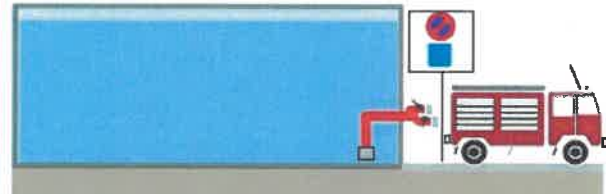
► Autres exemples de réserves (non limitatifs)

Réserves au sol fermées

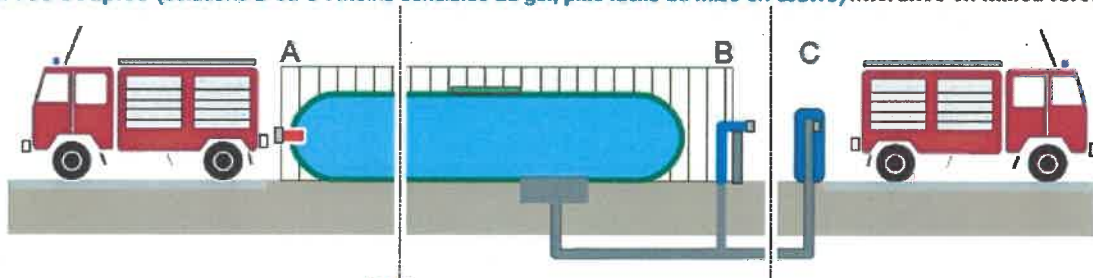
Citerne aérienne



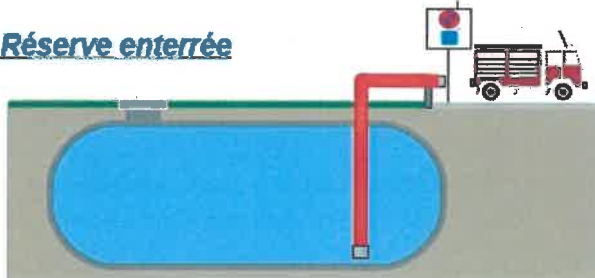
« Tank »



Réserves souples (solutions B ou C : moins sensibles au gel, plus facile de mise en œuvre) *interdites en milieu forestier*



Réserve enterrée



► Entretien des réserves

Il convient de s'assurer des points suivants :

- ◆ Présence permanente de la capacité d'eau nominale, retrait des dépôts et de la végétation.
- ◆ Etat et fonctionnement des équipements (Prise(s), (vannes), colonne, crépine d'aspiration). Seule une mise en aspiration permet de s'assurer du fonctionnement.
- ◆ Signalisation, état et disponibilité de l'aire d'aspiration.

Annexe II.3 - Attestation de débit minimal exigé des hydrants d'un réseau privé.

Établissement : UNION DE PRODUCTEURS DE SAINT-ÉMILION.

Adresse : Haut-Gravet - SAINT-ÉMILION (33330).

Date :

Hydrant présents sur le site.

Hydrant	Emplacement	Débit à 1 bar (m ³ /h)	Pression à 60 m ³ /h (bar)
Poteau incendie privé n°201	Angle sud-ouest derrière l'ancienne cave		

Je soussigné,.....,
société ayant réalisé les contrôles sur l'hydrant normalisé cité ci-dessus, certifie que cet hydrant
garantit un débit de 60 m³/h, sous un bar.

Fait à, le.....
Pour valoir ce que de droit.
(signature et cachet)

A retourner à :

Service Départemental d'Incendie et de Secours (SDIS)
Groupement Opération Prévision
22, Boulevard Pierre 1^{er}
33081 BORDEAUX Cedex